

## GUV2.5-102

GUV直插式接线端子

额定电流: 20A

额定电压: 600V

使用线径: 26-12AWG

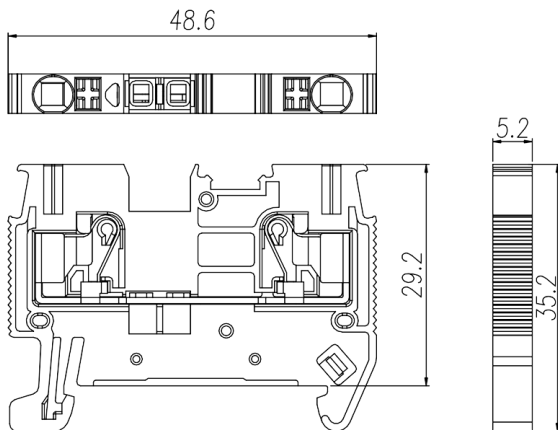
间距: /

安装: /

颜色: 灰色

### 尺寸图

Dimensions



技术数据-UL ( 1059 )

等级 Use Group	B	C	D
额定电压 Rate Voltage [V]	600	600	600
额定电流 Rated Current [A]	20	20	5
接线范围 Wire Range [AWG]	26-12AWG		

技术参数-IEC ( 60947-7-1 )

额定电压 Rated Voltage [V]	800
额定电流 Rated Current [A]	24
单芯 Solid [mm <sup>2</sup> ]	0.2-4.0
柔性导线 Flexible [mm <sup>2</sup> ]	0.2-2.5
柔性导线带冷压头 Flexible with ferrule [mm <sup>2</sup> ]	0.2-2.5
过电压类别 Overvoltage Category	III
污染等级 Contamination Class	3
额定冲击电压 Impulse withstand voltage [KV]	8

材料 Material

绝缘材料 Insulation Material	PA66
阻燃等级 Flame retardant rating	UL94V-0
导体材料 Conductor Material	Copper alloy
导体表面镀层 Plating of conductor surface	Sn plated

## 一般参数 Other Data

长/高/厚 Length/Height/Thickness [mm]

48.6/35.2/5.2

剥线长度 Stripping Length [mm]

8-10

## 商业数据

产品型号

GUV2.5-102

产品编号

-

包装方式

内袋

内盒

外箱

宁波佳绩机电科技有限公司  
佳绩电子科技（宁波）有限公司

地址：宁波市海曙区新港路8号

总机：+86 574-89067759

手机：+86 13356741299

邮箱：ww@nbjiaji.com

Ningbo jiaji Electronics Co.,Ltd  
Address: No. 8 Xingang Road, Haishu District,  
Ningbo, China

WhatsApp +86 18268666698

E-mail: cassie@nbjiaji.com