

## NB300-5.0-XXP

螺钉式接线端子

额定电流: 16 A

额定电压: 250 V

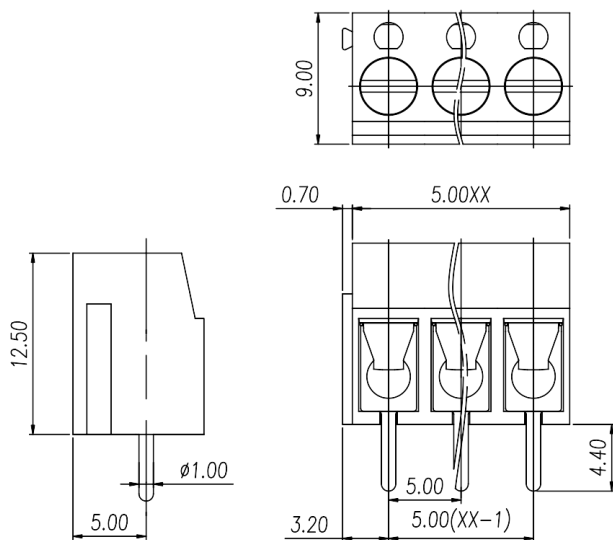
间距: 5.0 mm

使用线径: 22~14 AWG

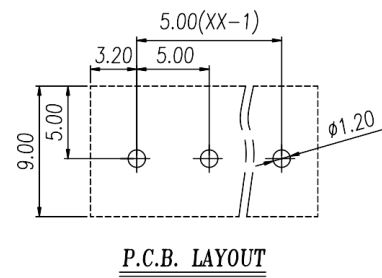
极数: 2P~24P

安装: 波峰焊

尺寸图



PCB开孔图



仅供参考，实际规格依产品工程图为准 版本2.0

## 技术数据-UL/CUL

等级 Use Group	B	C	D
额定电压 Rate Voltage	250V	-	250V
额定电流 Rated Current	16A	-	10A
接线范围 Wire Range	22~14AWG		
耐电压 Dielectric Voltage-Withstand	1.5KV		

## 技术参数-IEC

过电压类别 Overvoltage Category	III	III	II
污染等级 Contamination Class	3	2	2
额定电压 Rated Voltage	250V	400V	630V
额定电流 Rated Current	24A	24A	24A
额定冲击电压 Impulse withstand voltage	4.0KV	4.0KV	4.0KV
导线截面积[硬/柔] Conductor cross section	0.5~2.5mm <sup>2</sup>		

## 材料 Material

绝缘材料 Insulation Material	PA66
阻燃等级 Flame retardant rating	UL94V-0
导体材料 Conductor Material	Copper alloy
导体表面镀层 Plating of conductor surface	Sn plated

## 一般参数 Other Data

间距 Pitch	5.0 mm
----------	--------

极数 Poles	2P~24P
----------	--------

剥线长度 Stripping Length	5~6mm
-----------------------	-------

螺丝 Screw	M3
----------	----

扭矩 Torque	0.5N.m
-----------	--------

工作温度 Operating temperature	-40~+105
----------------------------	----------

焊锡温度 Soldering temperature	260 /5S
----------------------------	---------

引针尺寸 Pin dimensions	Ø1.0mm
---------------------	--------

PCB板孔径 PCB Hole Diameter	Ø1.2mm
--------------------------	--------

## 商业数据

产品型号	NB300-5.0-XXP-XXXX
------	--------------------

产品编号	-
------	---

包装方式	内袋	内盒	外箱
------	----	----	----



宁波佳绩机电科技有限公司  
佳绩电子科技（宁波）有限公司

地址: 宁波市海曙区高桥镇新港路8号

邮编: 315000

总机: +86 574-55665696

传真: +86 574-55842261

邮箱: shangwu@nbjiaji.com

Ningbo jiaji Electronics Co.,Ltd

Address: No. 8 Xingang Road, Gaoqiao Town,

Haishu District, Ningbo City, Zhejiang Province

Zip code: 315000

Switchboard: +86 574-55665696

Fax: +86 574-55842261

E-mail: shangwu@nbjiaji.com