

NB25H-7.62-XXP

栅栏式接线端子

额定电流: 15 A

额定电压: 300 V

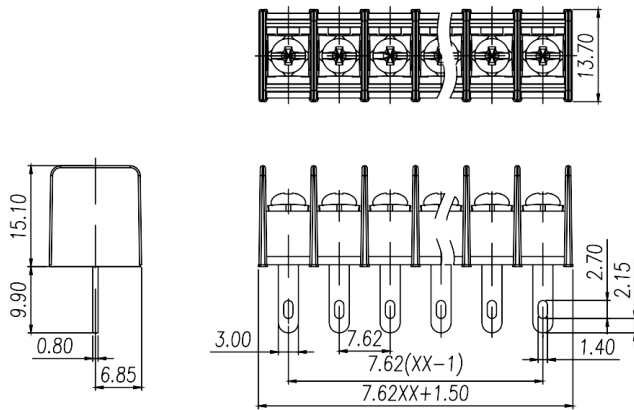
间距: 7.62 mm

使用线径: 22~14AWG

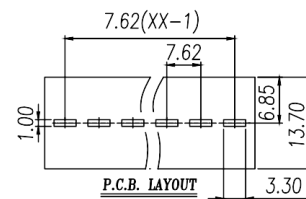
极数: 2P~26P

安装: 波峰焊

尺寸图



PCB开孔图



仅供参考，实际规格依产品工程图为准 版本2.0



材质及电镀 Material

螺丝 Screws

M3.0 Steel Ni plated

焊脚 Pin Header

Copper alloy , Sn plated

塑件 Housing

PA66 , UL94V-0

电气性能 Electrical

参考标准 Standard

UL

IEC

额定电压 Rated voltage

300V

250V

额定电流 Rated current

15A

24A

使用线径 Wire range

22~14AWG

1.5mm²

接触电阻 Contact Resistance

20m

绝缘电阻 Insulation resistance

500M /DC500V

耐电压 Withstanding voltage

AC2000V/1Min

一般参数 Other Data

间距 Pitch

7.62mm

极数 Poles

2P~26P

工作温度 Operating temperature

-40 ~+105

扭矩 Torque

5.10kgf-cm/0.5Nm/4.43Lbin

商业数据

产品型号	NB25H-7.62-XXP		
产品编号	-		
包装方式	内袋	内盒	外箱

**宁波佳绩机电科技有限公司
佳绩电子科技（宁波）有限公司**

地址: 宁波市海曙区高桥镇新港路8号
邮编: 315000
总机: +86 574-55665696
传真: +86 574-55842261
邮箱: shangwu@nbjiaji.com

Ningbo jiaji Electronics Co.,Ltd
Address: No. 8 Xingang Road, Gaoqiao Town,
Haishu District, Ningbo City, Zhejiang Province
Zip code: 315000
Switchboard: +86 574-55665696
Fax: +86 574-55842261
E-mail: shangwu@nbjiaji.com